

Modulaire bereidingsapparatuur Thermaline 90 - Inductie kookplaat, 4 zones, tweezijdig, warmkast, h 800

ARTIKEL _____

MODEL _____

NAAM _____

SIS _____

AIA _____



589676 (MCIRFCJ4AO)

Fornuis met inductie
kookplaat, 4 zones,
tweezijdige bediening,
warmkast, h 800 mm

Omschrijving

Product Nr.

Fornuis met inductie kookplaat 840x740 mm met vier 5 kW zones van 320x330 mm, tweezijdige bediening, warmkast in onderbouw. De kookzones gaan alleen in bedrijf bij plaatsing van een pan met magnetische bodem, dit panherkenning systeem in combinatie met het hoge rendement bespaart veel energie. De 6 mm dikke glaskeramische kookplaat is vlak ingebouwd in het bovenblad, voor eenvoudige reiniging. Het dragende frame, het bovenblad en de beplating zijn vervaardigd van roestvrijstaal 1.4301 (AISI304). 2 mm dik vlak bovenblad met anti-druppel frontprofiel. Elektronische energieregeling per kookzone, met panherkenning. Automatische stand-by stand na afnemen van een pan voor energie besparing en snelle herverwarming. Digitale led aanduidingen achter een getemperd glazen frontplaat. Metalen bedieningsknoppen met siliconen softgrip. Oververhitting beveiliging voor de kookplaat. Warmkast van 2 kW met roestvrijstalen kamer 680x715x345 mm, de bodemplaat met naadloos afgeronde hoeken (H2). Uitneembare inlegbodem. Tweezijdig twee dubbelwandige draaideuren. Thermostatische temperatuurregeling van 30 - 110°C. Gladde oppervlakken voor eenvoudige reiniging. Thermodul koppelrails maken een strakke verbinding met andere units van de Thermaline mogelijk. IPX5 waterdicht.

Uitvoering

- Snelle opstart met direct het volledige verwarmingsvermogen.
- Lage warmte afgifte naar de keuken.
- Bescherming tegen oververhitting: een temperatuursensor schakelt de stroom uit in geval van oververhitting.
- Pannen kunnen zonder tillen eenvoudig worden verschoven van de ene zone naar de andere.
- Het gladde glaskeramische oppervlak is snel en gemakkelijk schoon te maken voor maximale hygiëne.
- IPX5 waterdichtheid gecertificeerd.
- Alle belangrijke componenten zijn eenvoudig bereikbaar vanaf de voorzijde.
- Het Thermodul verbindingssysteem zorgt voor een vrijwel naadloos bovenblad bij gekoppelde units.
- Metalen bedieningsknoppen met hygiënische siliconen softgrip voor eenvoudige bediening en reiniging. Het speciale ontwerp van de knoppen voorkomt het binnendringen van vuil en water.
- 9 vermogens niveaus.
- Groot en duidelijk digitaal display van getemperd glas, bestand tegen warmte en chemicaliën, laat de temperatuur of de vermogensinstelling zien en tevens de aan-uit instelling van het apparaat en van de verwarmingselementen.
- Uitgevoerd overeenkomstig DIN 18860-2, met een 70 mm verzonken plint.
- De thermostatisch geregelde temperatuur in de warmkast kan naar wens worden ingesteld. De maximale temperatuur is 110 °C.

Constructie

- Controlelamp voor elke zone.
- Het bovenblad is van 2 mm dik roestvrijstaal 1.4301 (AISI304).
- Gladde oppervlakken zonder verborgen hoeken voor eenvoudig schoonmaken.
- Uitgevoerd overeenkomstig DIN 18860-2, met een bovenblad met 20 mm anti-druppelprofiel.
- Uitgevoerd overeenkomstig DIN 18860-2, met een bovenblad met 20 mm anti-druppelprofiel en een 70 mm verzonken plint.
- De afmetingen van de onderbouw bergkast en warmkast zijn afgestemd op GN containers.
- Inwendig roestvrijstalen frame voor heavy duty stevigheid.

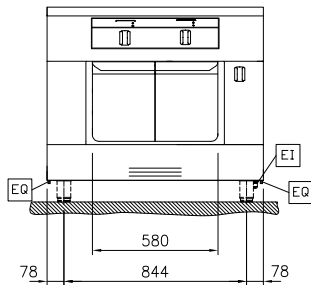
Duurzaamheid

- Dit model is overeenkomstig met de Zwitserse Energie Efficiëntie Verordening (730.02).

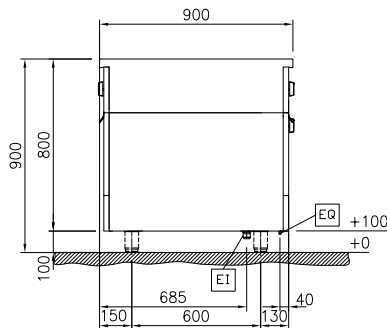


Goedkeuring

Front aanzicht

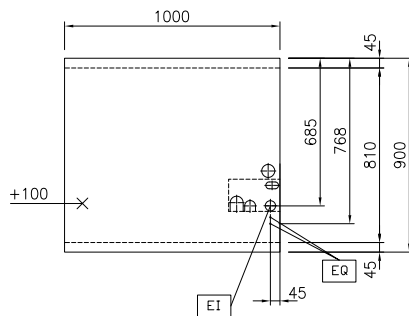


Zij aanzicht



EI = Elektrische aansluiting
EQ = Equipotentiaal schroef

Boven aanzicht



Elektra

Voltage	400 V/3N ph/50/60 Hz
Amperage	35.6 A
Aangesloten vermogen	22 kW

Algemene gegevens

Platen front, vermogen	5 - 5 kW
Platen achter, vermogen	5 - 5 kW
Platen front, afmetingen	320x330 320x330
Platen achter, afmetingen	320x330 320x330
Externe afmetingen, lengte	1000 mm
Externe afmetingen, breedte	900 mm
Externe afmetingen, hoogte	800 mm
Warmkast vermogen	2 kW
Warmkast afmetingen, breedte	680 mm
Warmkast afmetingen, diepte	715 mm
Warmkast afmetingen, hoogte	345 mm
Gewicht, netto	136 kg
Waterdichtheid index	IPX5

Optionele accessoires

• SCHRAPER voor kook- en bakplaten	PNC 910601	<input type="checkbox"/>	• FILTER 1000 mm, roestvrijstaal, tegen vuil, stof of vet, voor elektrische apparaten Thermaline 80-85-90	PNC 913666	<input type="checkbox"/>
• KOPPELRAIL 900 mm, voor Thermaline 90 en Prothermetic 90 apparaten zonder opstaande rand, links of rechts	PNC 912502	<input type="checkbox"/>	• VERDEEL PANEEL Thermaline 90, H 800 mm	PNC 913673	<input type="checkbox"/>
• PROFIEL ZIJPANEEL, RECHTS of LINKS, Thermaline 90 zonder opstaande rand, H 800 mm, eilandopstelling	PNC 912511	<input type="checkbox"/>	• WERKSCHAKELAAR 60A, 10 mm ² . Montage af fabriek, inbouw achteraf niet mogelijk	PNC 913677	<input type="checkbox"/>
• HANDRAIL 1000x130 mm, voor montage op het front	PNC 912528	<input type="checkbox"/>	• VLAK ZIJPANEEL, RECHTS of LINKS, Thermaline 90, H 800 mm, voor opstelling met de zijkant tegen een muur of tegen een andere unit	PNC 913689	<input type="checkbox"/>
• PORTIONEERSCHAP 1000x200 mm, voor montage op het front	PNC 912558	<input type="checkbox"/>			
• AFZETSCHAP 300x900 mm, op inklapbare consoles	PNC 912581	<input type="checkbox"/>			
• AFZETSCHAP 400x900 mm, op inklapbare consoles	PNC 912582	<input type="checkbox"/>			
• AFZETSCHAP 200x900 mm, op vaste consoles	PNC 912589	<input type="checkbox"/>			
• AFZETSCHAP 300x900 mm, op vaste consoles	PNC 912590	<input type="checkbox"/>			
• AFZETSCHAP 400x900 mm, op vaste consoles	PNC 912591	<input type="checkbox"/>			
• FRONTPLINT 1000x100 mm, voor 100 mm hoge Thermaline stelpoten	PNC 912600	<input type="checkbox"/>			
• SET VAN 2 ZIJPLINTEN 900x100 mm, links en rechts, eilandopstelling, voor 100 mm hoge Thermaline stelpoten	PNC 912621	<input type="checkbox"/>			
• RVS SOKKEL 1000x800x100 mm, voor Thermaline 90 units, eiland opstelling	PNC 912922	<input type="checkbox"/>			
• KOPPELRAIL 900 mm, voor Thermaline 90 - Prothermetic 90 apparaten (links) met classic C90 apparaten (rechts), zonder opstaande rand	PNC 912975	<input type="checkbox"/>			
• KOPPELRAIL 900 mm, voor Thermaline 90 - Prothermetic 90 apparaten (rechts) met classic C90 apparaten (links), zonder opstaande rand	PNC 912976	<input type="checkbox"/>			
• EINDRAIL 900 mm, links, voor Thermaline 90 apparaten met vlak zijpaneel	PNC 913111	<input type="checkbox"/>			
• EINDRAIL 900 mm, rechts, voor Thermaline 90 apparaten met vlak zijpaneel	PNC 913112	<input type="checkbox"/>			
• ACHTERPANEEL voor Thermaline onderbouw apparatuur, B 1000 mm, H 550 mm, eilandopstelling	PNC 913184	<input type="checkbox"/>			
• EINDRAIL 900 mm, links, voor Thermaline 90 apparaten met profiel zijpaneel	PNC 913202	<input type="checkbox"/>			
• EINDRAIL 900 mm, rechts, voor Thermaline 90 apparaten met profiel zijpaneel	PNC 913203	<input type="checkbox"/>			
• INZETRAIL 900 mm, Thermaline 90 tegen ander fabrikaat, links of rechts	PNC 913232	<input type="checkbox"/>			
• GEPERFOREERD TUSSENSCHAP voor 680 mm brede tweezijdige onderbouw (warm)kast, Thermaline 90	PNC 913238	<input type="checkbox"/>			
• PROFIEL ZIJPANEEL, RECHTS of LINKS, versterkte uitvoering voor montage van een zijschap, Thermaline 90 zonder opstaande rand, H 800 mm, eilandopstelling	PNC 913259	<input type="checkbox"/>			
• GELEIDERREK met 3 paar geleiders, voor tussenschap in tweezijdige (warm) kast van 680 mm breedte, Thermaline 90	PNC 913284	<input type="checkbox"/>			